

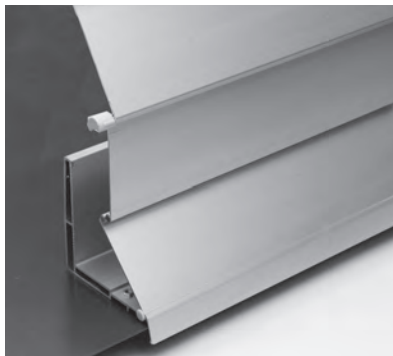
STOBAG

# SECURE

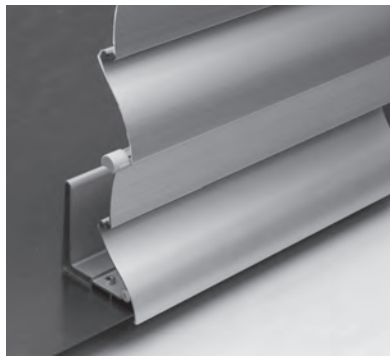
Robuster Sicherheitsfaltladen aus  
schlagfestem Aluminium.



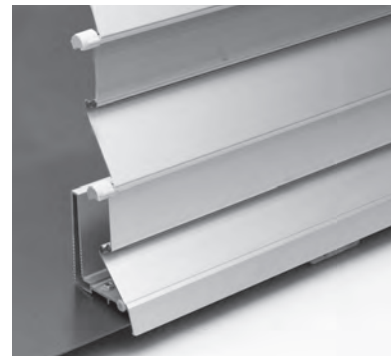
# SECURE FL1000



Breitlamellen



Bombiert



Schmallamellen

- Massiver Aluminium-Panzer mit 1.2–1.5 mm Wandstärke
- Automatische Verriegelung des Panzers durch die seitliche Antriebskette auf jeder Position
- Dank drei verschiedenen Lamellenbreiten ist jede Montagesituation umsetzbar
- Die Endlamelle verhindert im geschlossenen Zustand jegliche Angriffsfläche
- Kann auch als Schutz vor Bällen dienen, welche Scheiben zerstören könnten



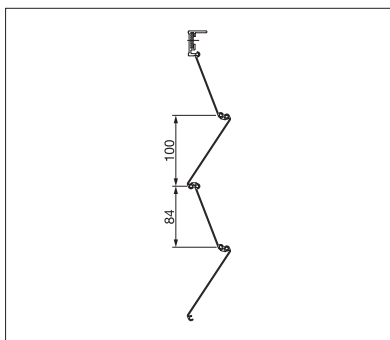
min. 50 cm  
max. 350 cm



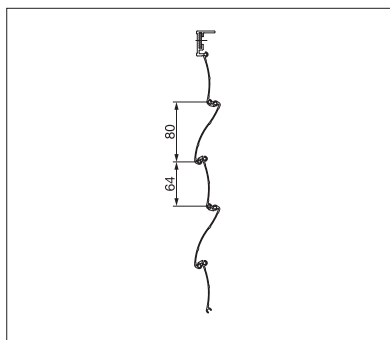
min. 50 cm  
max. 300 cm



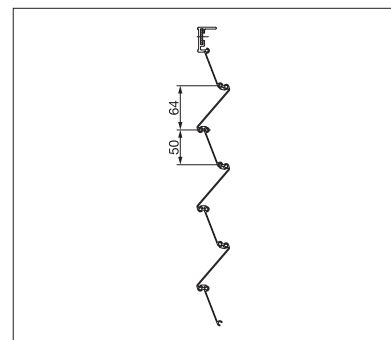
Technische Massangaben in Millimeter



Breitlamellen



Bombiert



Schmallamellen



REGISTRIERUNG  
ERFORDERLICH



## COLORS

Entdecken Sie die vielfältigen Möglichkeiten bei der Auswahl der Gestellfarben.



## ELECTRICS

Mehr Komfort durch die Automatisierung, Steuerungs- und Beleuchtungssysteme.

Mehr Informationen auf [www.stobag.com](http://www.stobag.com)